

АВТОМАТИКА ДЛЯ РАСПАШНЫХ ВОРОТ
ПОДЗЕМНОЙ УСТАНОВКИ



CAME

FA00596-RU

CE



Инструкция по монтажу

FROG-A / FROG-AV / FROG-AE

RU Русский



ВНИМАНИЕ! Важные правила техники безопасности: ПРОЧИТАЙТЕ ВНИМАТЕЛЬНО!



Предисловие

• Данное изделие должно использоваться исключительно по назначению. Любое другое применение рассматривается как опасное. SAME S.p.A. Считает с себя всюю ответственность за возможный ущерб, нанесенный в результате неправильного использования оборудования • ХРАНИТЕ ЭТИ ПРЕДУПРЕЖДЕНИЯ ВМЕСТЕ С ИНСТРУКЦИЯМИ ПО МОНТАЖУ И ЭКСПЛУАТАЦИИ КОМПОНЕНТОВ АВТОМАТИЧЕСКОЙ СИСТЕМЫ.

Перед установкой

(Проверка существующего состояния: если проверка дала отрицательные результаты, необходимо повременить с началом монтажных работ до тех пор, пока условия работы не будут полностью соответствовать требованиям безопасности)

- Проверьте, чтобы подвижная часть системы была в хорошем состоянии, отрегулирована и сбалансирована, исправно открывалась и закрывалась. Убедитесь в наличии соответствующих механических упоров • если автоматическая система должна быть установлена на высоте ниже 2,5 м над полом или другим покрытием, проверьте необходимость в установке дополнительных защитных приспособлений и/или предупреждающих знаков • если в створках предусмотрены проходы для пешеходов, установите блокировочный механизм, предотвращающий их открывание во время движения • убедитесь в том, что открывание автоматизированной створки не приведет к возникновению опасных ситуаций, вызванных зажимом между подвижными компонентами системы и окружающими неподвижными объектами • запрещается устанавливать автоматику в перевернутом положении или на элементах, склонные к прогибанию. При необходимости используйте усиленные детали в местах крепления • не устанавливайте ворота в местах, где дорога идет под уклоном (на наклонной поверхности) • проверьте, чтобы вблизи не было ирригационных устройств, которые могут намочить привод снизу • проверьте, чтобы диапазон температур, указанный в настоящей инструкции, соответствовал температуре окружающей среды в месте установки • внимательно следите приведенным ниже инструкциями: неправильная установка может привести к серьезным травмам • строго следуйте данным инструкциям по безопасности. Храните их в надежном и безопасном месте.

Монтаж

- Обозначьте и отделите участок проведения монтажных работ с целью предотвращения доступа к нему посторонних, особенно детей • проявляйте максимальную осторожность при обращении с автоматикой, масса которой превышает 20 кг. В этом случае подготовьте инструменты для безопасного передвижения тяжелых грузов • все устройства управления (кнопки, ключи-выключатели, считыватели магнитных карт и т. Д.) Должны быть установлены, по крайней мере, на расстоянии 1,85 м от периметра зоны движения ворот или там, где до них нельзя дотянуться снаружи через ворота. Кроме того, контактные устройства управления (выключатели, проксимити-устройства и т.Д.) Должны быть установлены на высоте не менее 1,5 м и не должны быть общедоступны • все устройства управления в режиме «присутствие оператора» должны находиться в месте, откуда можно свободно наблюдать за движущимися створками и зоной прохода • рекомендуется использовать там, где это необходимо, наклейку с указанием места расположения устройства разблокировки • перед тем как передать систему в распоряжение пользователя, проверьте ее на соответствие требованиям норматива EN 12453 (полгающее усилие створки), убедитесь в правильной регулировке и настройке автоматической системы, а также в работоспособности и эффективности устройств безопасности и ручной разблокировки • используйте там, где необходимо, предупреждающие знаки (например, табличку на воротах).

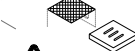
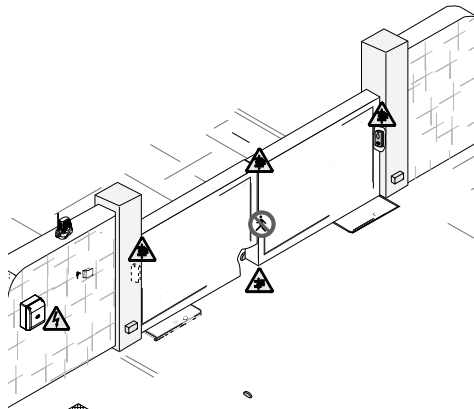
Специальные инструкции и рекомендации для пользователей

- Оставляйте свободным и чистым участок движения ворот. Следите за тем, чтобы в зоне действия фотоэлементов не было растительности и препятствий для движения ворот. Не позволяйте детям играть с переносными или фиксированными устройствами управления или находиться в зоне движения ворот. • Необходимо держать брелоки-передатчики и другие устройства в недоступном для детей месте во избежание случайного запуска системы. • Устройство не предназначено для использования детьми в возрасте до 8 лет и людьми с ограниченными физическими, сенсорными и умственными способностями или же людьми, не имеющими достаточного опыта или знаний, если только им не были даны соответствующие знания или инструкции по применению системы специалистом компании. Не позволяйте детям играть с автоматикой. Работы по чистке и техническому обслуживанию, которые должен выполнять пользователь, нельзя доверять детям • следует часто проверять систему на наличие возможных неполадок в работе или других следов износа или повреждений на подвижных конструкциях, компонентах автоматической системы, местах крепления, проводке и доступных подключениях. Следите за чистотой и смазкой механизмов движения (петель) и скольжения (направляющих) • выполняйте

функциональную проверку работы фотоэлементов и чувствительных профилей каждые шесть месяцев. Чтобы проверить исправность фотоэлементов, проведите перед ними предметом во время закрывания ворот. Если створка меняет направление движения или останавливается, фотоэлементы работают исправно. Это единственная работа по техническому обслуживанию оборудования, выполняемая при включенном электропитании. Следите за тем, чтобы стекла фотоэлементов были всегда чистыми (можно использовать слегка увлажненную водой мягкую тряпку; категорически запрещается использовать растворители или другие продукты бытовой химии) • в том случае, если необходимо произвести ремонт или регулировку автоматической системы, следует разблокировать привод и не использовать его до тех пор, пока не будут обеспечены безопасные условия работы системы • обязательно отключите электропитание перед тем, как разблокировать привод вручную. Внимательно ознакомьтесь с инструкциями • если кабель электропитания поврежден, он должен быть заменен изготовителем или специалистами с надлежащей квалификацией и необходимыми инструментами во избежание возникновения опасных ситуаций • пользователю категорически запрещается выполнять действия, не указанные и не предусмотренные в инструкциях. Для ремонта, внешнего технического обслуживания и регулировки автоматической системы следует обращаться в монтажную организацию • необходимо отмечать выполнение работ в журнале периодического технического обслуживания.

Особые инструкции и рекомендации для всех

- Следует избегать контакта с петлями или другими подвижными механизмами системы во избежание травм • запрещается находиться в зоне действия автоматической системы во время ее движения • запрещается препятствовать движению автоматической системы, так как это может привести к возникновению опасных ситуаций • всегда уделяйте особое внимание опасным местам, которые должны быть обозначены специальными символами и/или черно-желтыми полосами • во время использования ключа-выключателя или устройства управления в режиме «присутствие оператора» постоянно следите за тем, чтобы в радиусе действия подвижных механизмов системы не было людей • ворота могут начать движение в любой момент, без предварительного сигнала • всегда отключайте электропитание перед выполнением работ по чистке или техническому обслуживанию системы



Осторожно! Возможно травмирование ног.



Осторожно. Возможно травмирование рук.



Опасность поражения электрическим током.



Запрещен проход во время работы автоматической системы.

УСЛОВНЫЕ ОБОЗНАЧЕНИЯ

- ☞ Этот символ обозначает раздел, требующий особого внимания.
- ⚠ Этот символ обозначает раздел, связанный с вопросами безопасности.
- ☞ Этот символ обозначает раздел, предназначенный для ознакомления конечного пользователя.

Все размеры приведены в мм, если не указано иное.

ОПИСАНИЕ

Данное изделие состоит из монтажного корпуса, моторредуктора и рычагов передачи.

Назначение

Привод предназначен для автоматизации распашных ворот в частном жилом секторе или кондоминиумах.

- ☞ Запрещается использовать устройство не по назначению и устанавливать его методами, отличными от описанных в настоящей инструкции.

Ограничения по применению

| Модель | FROG-A / FROG-AE | | |
|--------------------|------------------|-----|-----|
| Ширина створки (м) | 3,5 | 2,5 | 2,0 |
| Масса створки (кг) | 400 | 600 | 800 |
| Модель | FROG-AV | | |
| Ширина створки (м) | 1,3 | | |
| Масса створки (кг) | 300 | | |

На распашных воротах настоятельно рекомендуется устанавливать электромеханический замок для обеспечения надежной фиксации створок в закрытом положении.

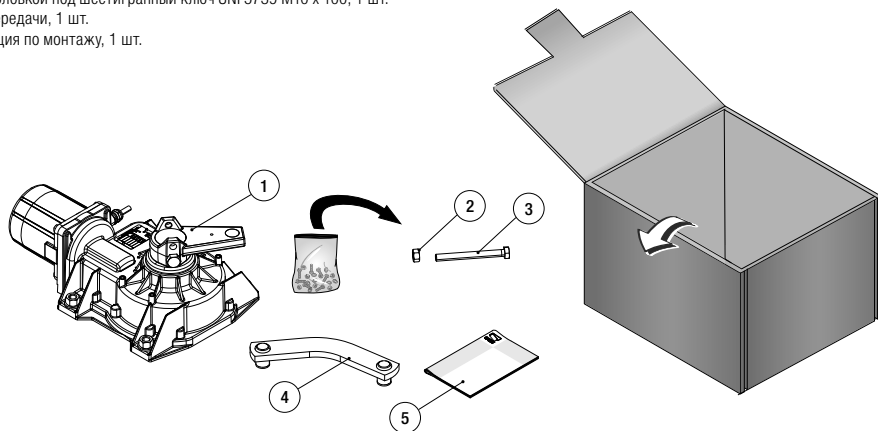
На воротах со створками шириной более 2,5 м установка электромеханического замка является обязательной.

Технические характеристики

| Модель | FROG-A / FROG-AE | FROG-AV |
|--|------------------|-------------|
| Класс защиты (IP) | 67 | 67 |
| Электропитание (В, 50/60 Гц) | ~230 | ~230 |
| Напряжение питания двигателя (В, 50/60 Гц) | ~230 | ~230 |
| Потребляемый ток (А) | 1,9 (макс.) | 2,5 (макс.) |
| Мощность (Вт) | 200 | 300 |
| Толкающее усилие (Н) | 320 (макс.) | 240 (макс.) |
| Время открывания на 90° (с) | 18 | 9 |
| Интенсивность использования (%) | 30% | 30% |
| Диапазон рабочих температур (°C) | -20 ÷ +55 | -20 ÷ +55 |
| Термозащита двигателя (°C) | 150 | 150 |
| Передачное отношение | 1/1152 | 1/1152 |
| Класс изоляции | I | I |
| Масса (кг) | 11 | 11 |

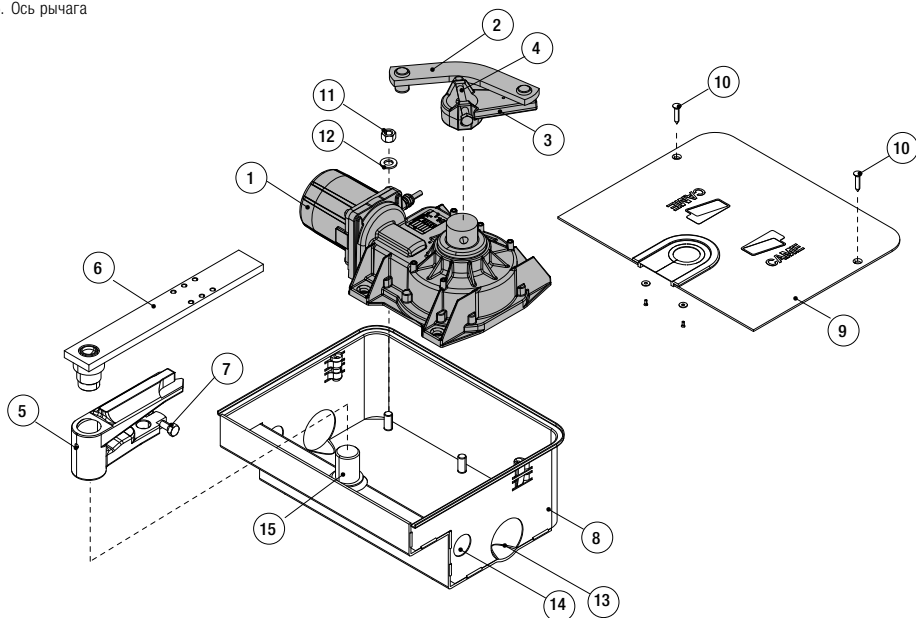
Упаковочный лист

1. Мотор-редуктор, 1 шт.
2. Гайка UNI 5588 M10, 1 шт.
3. Болт с головкой под шестигранный ключ UNI 5739 M10 x 100, 1 шт.
4. Рычаг передачи, 1 шт.
5. Инструкция по монтажу, 1 шт.



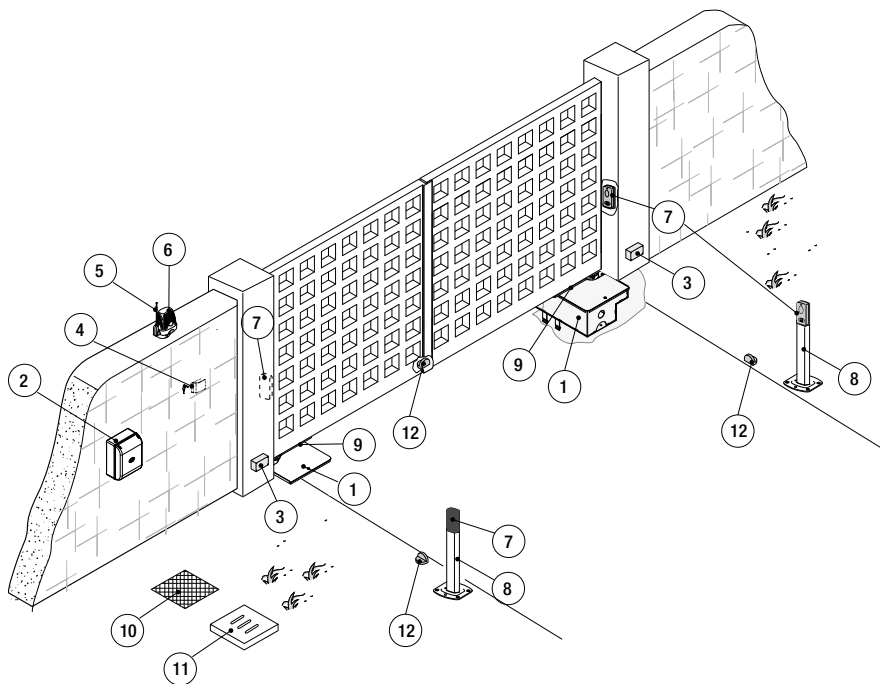
Основные компоненты

1. Мотор-редуктор
2. Рычаг передачи
3. Шатун
4. Регулировочный болт крайнего положения при закрывании
5. Рычаг с креплением механизма для разблокировки
6. Скоба крепления к створке
7. Регулировочный болт крайнего положения при открывании
8. Монтажный корпус
9. Крышка монтажного корпуса
10. Винты крепления крышки
11. Гайка UNI 5588 M12
12. Шайба UNI 6592 12
13. Дренажное отверстие
14. Отверстие для прокладки кабелей
15. Ось рычага

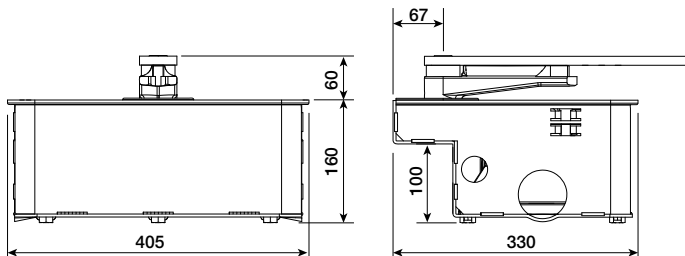


Вариант типовой установки

1. Приводы в монтажных корпусах
2. Блок управления
3. Разветвительные коробки
4. Ключ-выключатель
5. Антенна
6. Сигнальная лампа
7. Фотозлементы
8. Стойки под фотозлементы
9. Устройства разблокировки
10. Разветвительный колодец
11. Дренажный колодец
12. Механические упоры



Габаритные размеры



⚠ Монтаж должен производиться квалифицированным персоналом в полном соответствии с требованиями действующих норм безопасности.

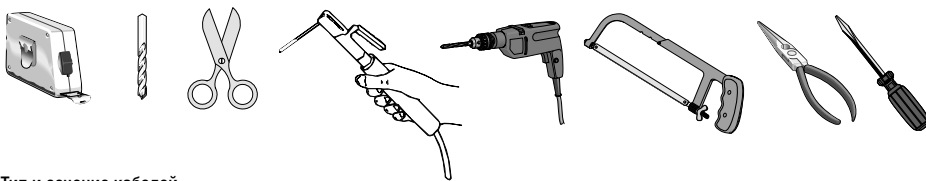
Предварительные проверки

⚠ Перед началом монтажных работ выполните следующее:

- Убедитесь в том, что питание блока управления осуществляется от отдельной линии с соответствующим автоматическим выключателем с расстоянием между контактами не менее 3 мм.
- Приготовьте каналы для проводки кабеля, гарантирующие надежную защиту от механических повреждений.
- Подготовьте дренажную систему, которая позволит избежать застоя воды, способного привести к окислению используемых материалов.
- ⚡ Убедитесь в том, чтобы между соединениями кабеля и другими токопроводящими частями была предусмотрена дополнительная изоляция.
- Проверьте, чтобы конструкция ворот была достаточно прочной, петли находились в исправном состоянии, а между подвижными и неподвижными механизмами системы не было трения.
- Проверьте наличие механических упоров для створок в крайних положениях открывания и закрывания.

Инструменты и материалы

Перед началом монтажных работ убедитесь в наличии всех необходимых инструментов и материалов, которые позволят произвести установку системы в полном соответствии с действующими нормами безопасности. На рисунке представлен минимальный набор инструментов, необходимых для проведения монтажных работ.



Тип и сечение кабелей

| Подключение | Тип кабеля | Длина кабеля 10 < 20 м | Длина кабеля 20 < 30 м |
|--------------------------------------|--|---------------------------|---------------------------|
| Питание блока управления, ~230 В | H05RN-F | 3G x 1,5 мм ² | 3G x 2,5 мм ² |
| Электропитание привода ~230 В | | 4G x 1,5 мм ² | 4G x 2,5 мм ² |
| Сигнальная лампа | FROR CEI 20-22 CEI EN 50267-2-1 | 2 x 0,5 мм ² | 2 x 1,5 мм ² |
| Фотоэлементы (передатчики) | | 2 x 0,5 мм ² | |
| Фотоэлементы (приемники) | | 4 x 0,5 мм ² | |
| Устройства управления и безопасности | | 2 x 0,5 мм ² | |
| Энкодер | ВИТОЙ КАБЕЛЬ | 30 м (макс.) | |
| Антенна | RG58 | 10 м (макс.) | |

Важное примечание: если длина кабеля отличается от приведенной в таблице, его сечение определяется на основании реального потребления тока подключенными устройствами и в соответствии с указаниями, содержащимися в нормативе CEI EN 60204-1.

Для последовательных подключений, предусматривающих большую нагрузку на тот же участок цепи, значения в таблице должны быть пересмотрены с учетом реальных показателей потребления и фактических расстояний. При подключении устройств, не рассматриваемых в данной инструкции, следует руководствоваться технической документацией на соответствующее изделие.

МОНТАЖ

△ Приведенные ниже рисунки носят иллюстративный характер, так как пространство для установки автоматики и дополнительных принадлежностей может меняться от случая к случаю. Таким образом, выбор наиболее подходящего решения должен осуществляться монтажником на месте.

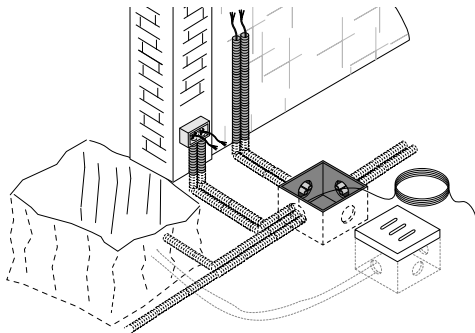
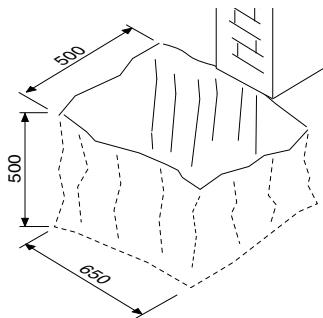
▣ На расположенных ниже рисунках изображен стандартный монтаж распашных ворот с открыванием вовнутрь.

Установка гофрошлангов и разветвительных колодцев

Выполните выемку грунта под монтажный корпус (смотрите размеры на рисунке).

Подготовьте разветвительные коробки и гофрированные трубы, необходимые для электрических соединений с разветвительным колодцем и системой дренажа.

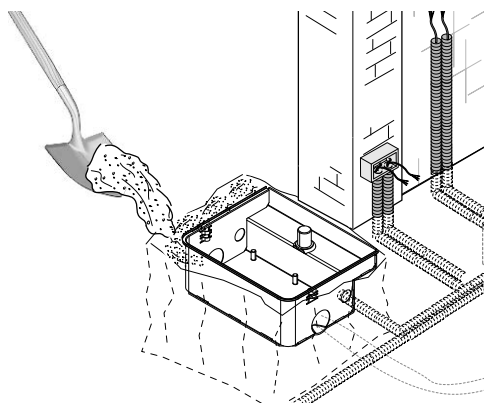
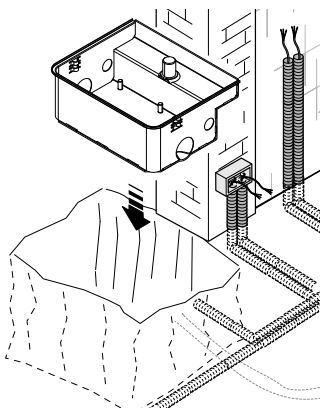
▣ Количество гофрошлангов зависит от варианта автоматической системы и предусмотренных дополнительных устройств.



Установка монтажного корпуса

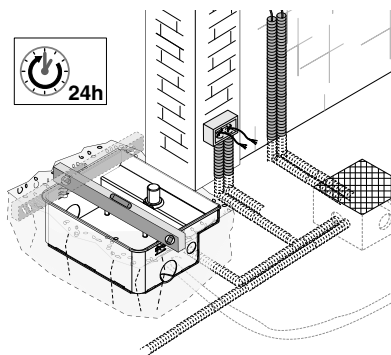
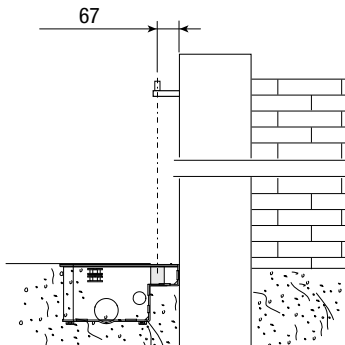
Поместите основание корпуса в яму вплотную к столбу, обращая особое внимание на то, чтобы дренажная и гофрированные трубы выходили из специально предусмотренных для этого отверстий.

Залейте яму раствором.

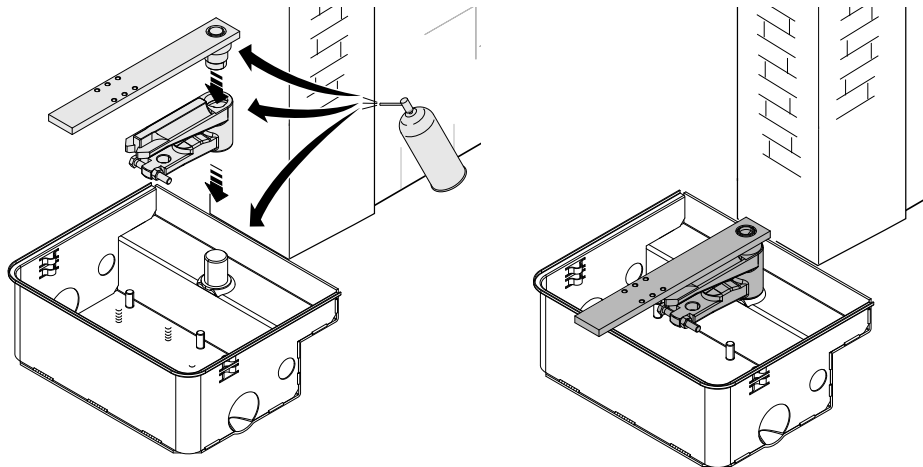


- Выровняйте верхний край монтажного основания относительно земли и убедитесь чтобы ось рычага располагалась на одной оси с верхней петлей ворот. Подождите не менее 24 часов, чтобы бетон полностью затвердел.

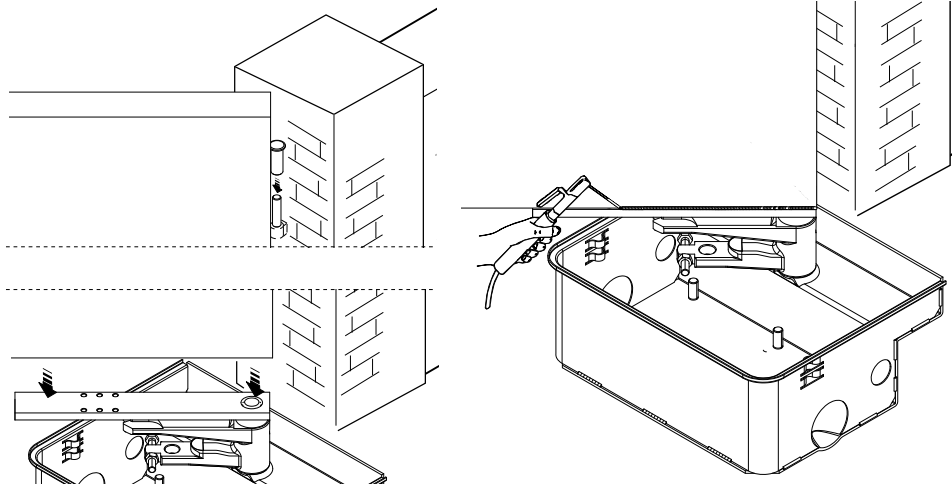
Очистите внутреннюю часть от остатков бетона.



Смажьте оси монтажного корпуса, нижнего и верхнего рычагов.

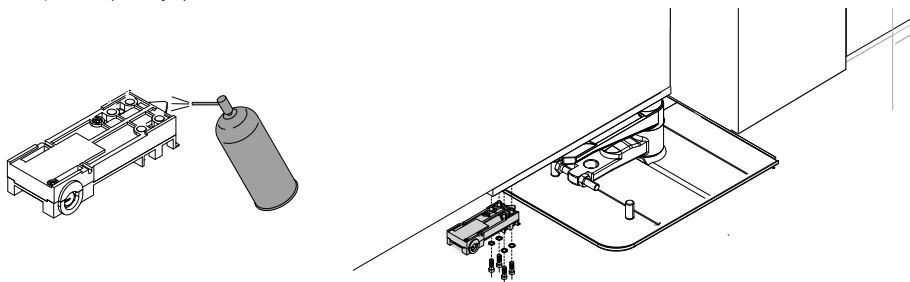


Установите створку сверху на петлю ворот, а снизу на скобу крепления.
Проверьте, чтобы створка свободно открывалась и закрывалась.
Прикрепите или приварите скобу крепления к створке ворот.



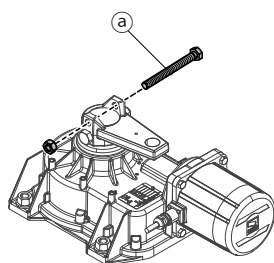
Установка устройства разблокировки

Важно предварительно смазать ригель механизма разблокировки; проверьте надежность крепления и работоспособность, следуя указаниям в документации на выбранное устройство.

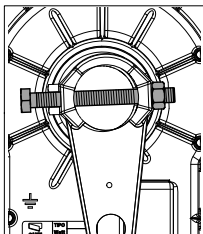


Крепление привода

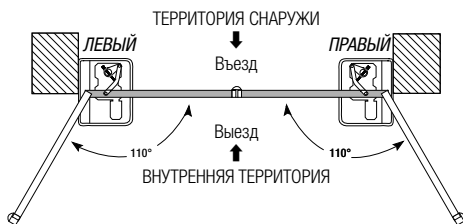
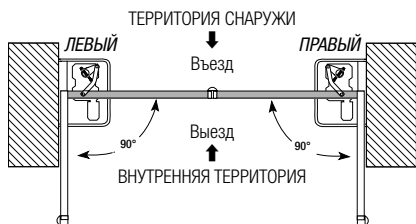
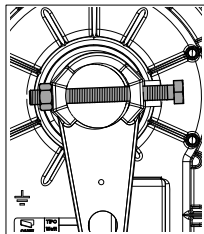
Вкрутите регулировочный болт (а) в рычаг привода. Направление, в котором нужно вставить болт, зависит от расположения автоматики.



ВИД СЛЕВА

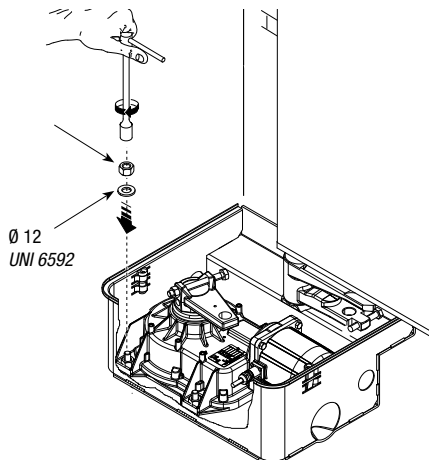
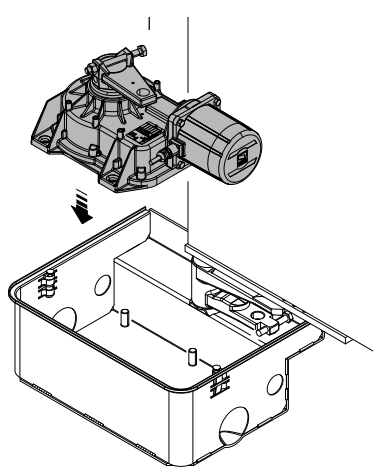


ВИД СПРАВА

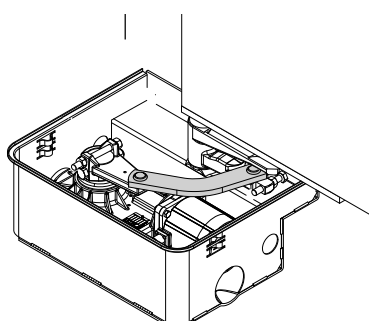
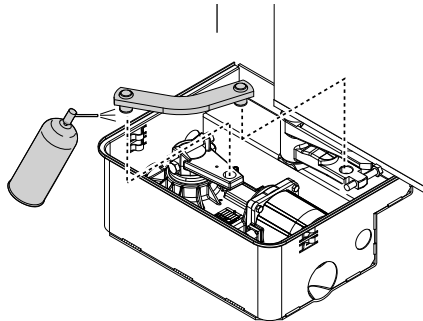


Откройте створку, чтобы упростить размещение привода в монтажном корпусе и его крепление.

Для крепления используйте шпильки с резьбой и гайки (поставляются в комплекте).



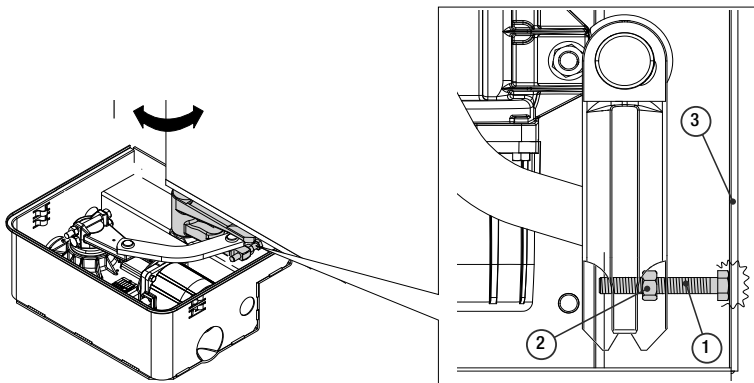
Смажьте рычаг передачи и вставьте его в отверстие рычага редуктора и отверстие нижнего рычага монтажного корпуса.



Установка крайних положений

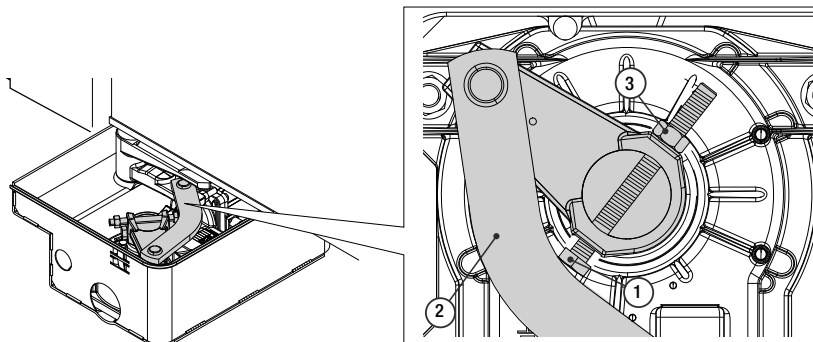
При открывании:

- откройте створки ворот до упора (максимальный угол открывания — 110°);
- отверните регулировочный болт (1) до соприкосновения с монтажным корпусом (3);
- затяните гайку (2), чтобы заблокировать положение болта.



При закрывании:

- полностью закройте створки;
- отверните регулировочный болт (1) до соприкосновения с передающим рычагом (2);
- затяните гайку (3), чтобы заблокировать положение болта.



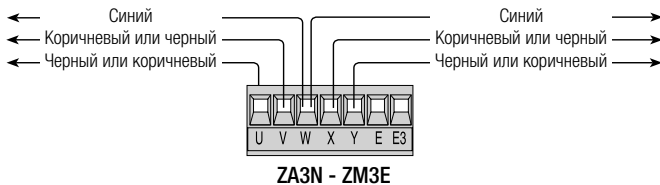
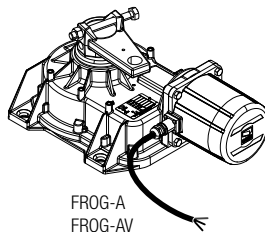
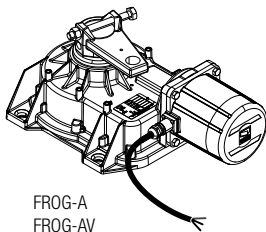
ЭЛЕКТРИЧЕСКИЕ ПОДКЛЮЧЕНИЯ

⚠ При выполнении электрических подключений руководствуйтесь указаниями в технической документации на блок управления.

| Привод | Блок управления |
|---------|-----------------|
| FROG-A | ZA3N - ZM3E |
| FROG-AV | ZA3N - ZM3E |
| FROG-AE | ZM3E |

M1 - Привод ~230 В, с задержкой при открывании.

M2 - Привод ~230 В, с задержкой при закрывании.

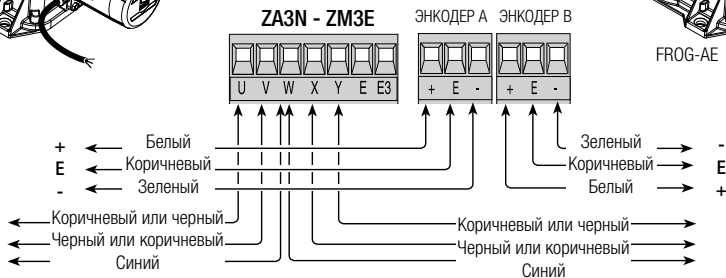
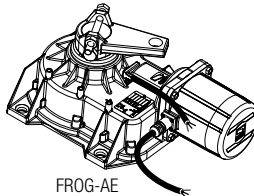
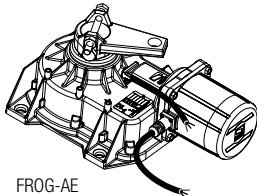


☞ Если ворота не открываются при подаче соответствующей команды, поменяйте местами провода U-V и X-Y.

Подключение приводов с энкодером к блоку управления

M1 - Привод ~230 В, с задержкой при открывании.

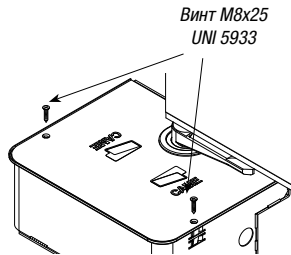
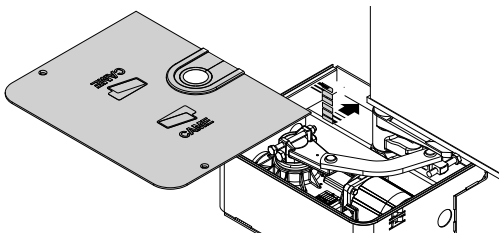
M2 - Привод ~230 В, с задержкой при закрывании.



ЗАКЛЮЧИТЕЛЬНЫЕ РАБОТЫ

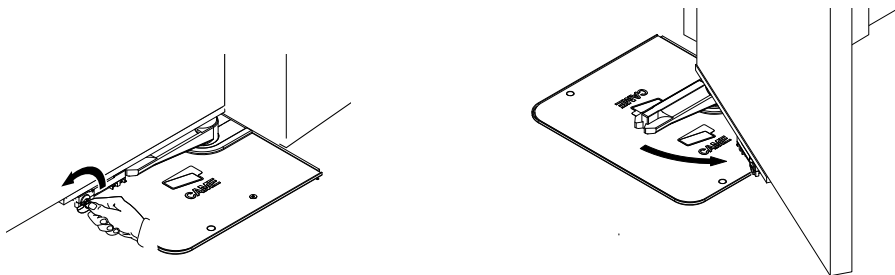
Крепление крышки

Установите крышку поверх монтажного корпуса и зафиксируйте ее прилагаемыми винтами.

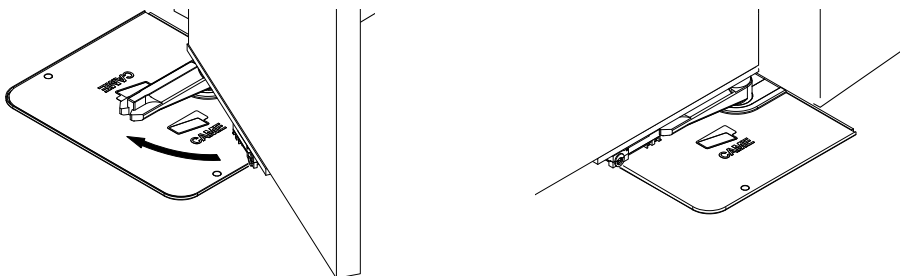


Ручная разблокировка створки

Вставьте ключ/рычаг в замок разблокировки и поверните его против часовой стрелки. Откройте створку до механического упора открывания.



Блокировка: Для блокировки створки установите ее в исходное положение.

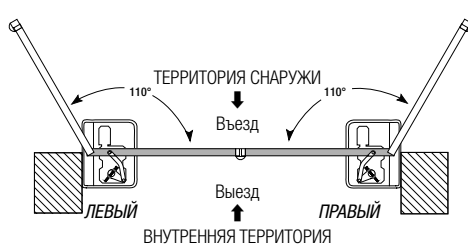
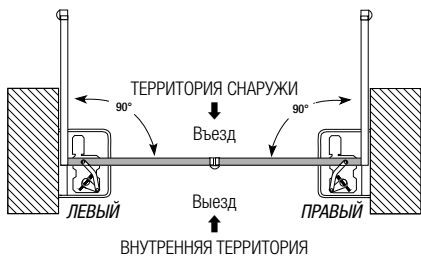
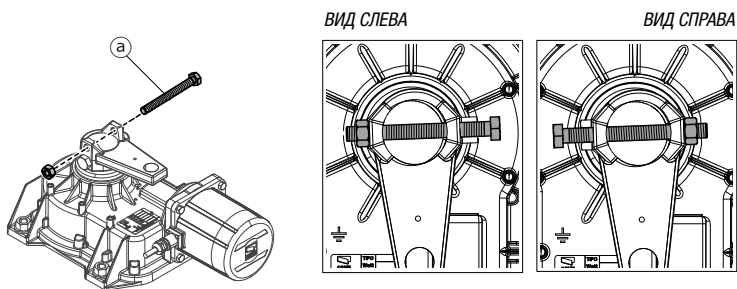


МОНТАЖ ПРИВОДА С ОТКРЫВАНИЕМ НАРУЖУ

Ниже приведены только те работы, которые отличаются от стандартной процедуры монтажа:

Крепление привода

Закрутите регулировочный болт (a) в рычаг привода. Направление, в котором нужно вставить болт, зависит от расположения автоматики.



Внеплановое техническое обслуживание

△ Эта таблица необходима для записи внеплановых работ по обслуживанию и ремонту оборудования, выполненных специализированными предприятиями.

△ Ремонт оборудования должен осуществляться квалифицированными специалистами.

Бланк регистрации работ по внеплановому техническому обслуживанию

| | |
|--|-----------------------|
| Место печати | Компания |
| | Дата проведения работ |
| | Подпись установщика |
| | Подпись заказчика |
| Выполненные работы _____ _____ _____ | |

| | |
|--|-----------------------|
| Место печати | Компания |
| | Дата проведения работ |
| | Подпись установщика |
| | Подпись заказчика |
| Выполненные работы _____ _____ _____ | |

| | |
|--|-----------------------|
| Место печати | Компания |
| | Дата проведения работ |
| | Подпись установщика |
| | Подпись заказчика |
| Выполненные работы _____ _____ _____ | |

| | |
|--|-----------------------|
| Место печати | Компания |
| | Дата проведения работ |
| | Подпись установщика |
| | Подпись заказчика |
| Выполненные работы _____ _____ _____ | |

УСТРАНЕНИЕ НЕИСПРАВНОСТЕЙ

| НЕИСПРАВНОСТЬ | ВОЗМОЖНАЯ ПРИЧИНА | СПОСОБ УСТРАНЕНИЯ |
|---|---|--|
| Ворота не открываются и не закрываются. | <ul style="list-style-type: none"> Отключено электропитание. Разблокирован привод. Разрядились батарейки брелока-передатчика. Сломан брелок-передатчик. Кнопка "Стоп" заедает или сломана. Кнопка открывания/закрывания или ключ-выключатель заедает. | <ul style="list-style-type: none"> Включите электропитание. Заблокируйте привод. Замените батарейки. Обратитесь к установщику. Обратитесь к установщику. Обратитесь к установщику. |
| Ворота только открываются. | <ul style="list-style-type: none"> Срабатывают фотозлементы. | <ul style="list-style-type: none"> Проверьте, чтобы фотозлементы были чистыми и исправно работали. Обратитесь к установщику. |

УТИЛИЗАЦИЯ

CAME S.p.A. имеет сертификат системы защиты окружающей среды UNI EN ISO 14001, гарантирующий экологическую безопасность на ее заводах.

Мы просим, чтобы вы продолжали защищать окружающую среду. CAME считает одним из фундаментальных пунктов стратегии рыночных отношений выполнение этих кратких руководящих принципов:

УТИЛИЗАЦИЯ УПАКОВКИ

Упаковочные компоненты (картон, пластмасса и т.д.) — твердые отходы, утилизируемые без каких-либо специфических трудностей. Необходимо просто разделить их так, чтобы они могли быть переработаны.

Утилизацию необходимо проводить в соответствии с действующим законодательством местности, в которой производилась эксплуатация изделия.

НЕ ЗАГРЯЗНЯЙТЕ ОКРУЖАЮЩЮЮ СРЕДУ!

УТИЛИЗАЦИЯ ИЗДЕЛИЯ

Наши продукты изготовлены с использованием различных материалов. Большая их часть (алюминий, пластмасса, сталь, электрические кабели) ассимилируется как городские твердые отходы. Они могут быть переработаны специализированными компаниями.

Другие компоненты (электрические монтажные платы, элементы питания дистанционного управления и т. д.) могут содержать опасные отходы. Они должны передаваться компаниям, имеющим лицензию на их переработку в соответствии с действующим законодательством местности.

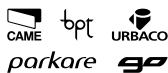
НЕ ЗАГРЯЗНЯЙТЕ ОКРУЖАЮЩЮЮ СРЕДУ!

Нормы и стандарты

Изделие соответствует требованиям действующих нормативов.

Стр. 16 - Колоржовалства: **FA00596-RU** - вер. 1 - 02/2017 - © CAME S.p.A. -
Все данные, содержащиеся в этой инструкции, могут быть изменены в любое время и без предварительного уведомления.

CAME
safety&comfort



CAME S.p.A.

Via Martiri Della Libertà, 15

31030 **Dossón di Casier**
Treviso - Italy

☎ (+39) 0422 4940
✉ (+39) 0422 4941

Via Cornia, 1/b - 1/c

33079 **Sesto al Reghena**
Pordenone - Italy

☎ (+39) 0434 698111
✉ (+39) 0434 698434

www.came.com